



# BORDENWARMKAST

Modelnr.: \*688.050 - \*688.050 - \*688.050



**CaterChef 120**



**CaterChef 60**



**CaterChef 30**

## GEBRUIKSAANWIJZING

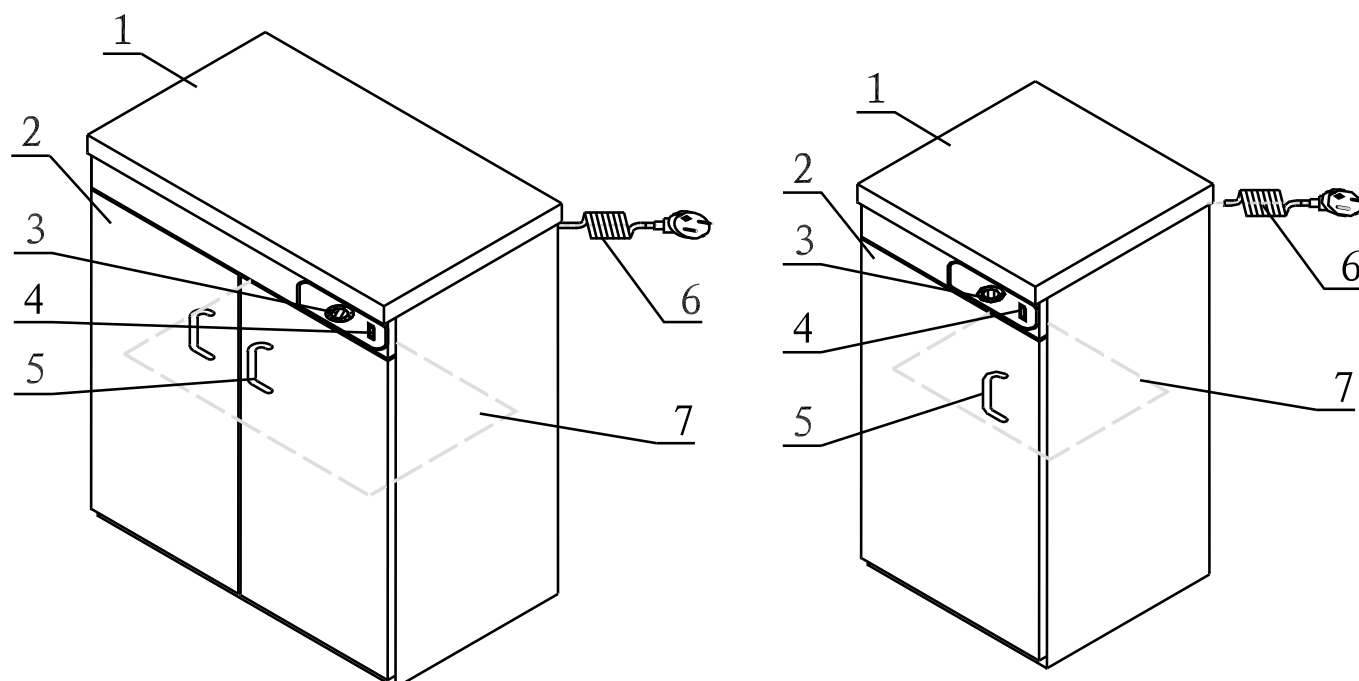
Lees deze instructies aandachtig door alvorens het apparaat te gebruiken.

Wij danken u voor de keuze van deze bordenwarmkast. Om volledig gebruik te maken van de mogelijkheden en storings tot het minimum te beperken raden wij u aan om de gebruiksaanwijzing zorgvuldig door te lezen en deze in de buurt van de bordenwarmkast te houden.

## WAARSCHUWING!

- NEEM CONTACT OP MET UW LEVERANCIER WANNEER ONDERHOUD NODIG IS. ONDERHOUD MAG ALLEEN PLAATS VINDEN DOOR DESKUNDIG PERSONEEL
- VOOR UW EIGEN VEILIGHEID, PLAATS GEEN BRANDBARE PRODUCTEN IN DE BUURT VAN UW BORDENWARMKAST
- ZORG ERVOOR DAT DE BORDENWARMKAST OP EEN STABIELE ONDERGROND STAAT.

## TEKENING



1. Behuizing
2. Deur
3. Deurgreep
4. Thermostaat + Knop
5. Aan/Uit schakelaar
6. Stekker + Snoer
7. Tussenplank

## FUNCTIES

De tussenplank is verstelbaar en kan dus op de door u gewenste hoogte geplaatst worden. De temperatuur is instelbaar, door een vaste stand met een constante temperatuur spaart u energie. Pas eventueel ook de temperatuur aan, aan de hoeveelheid borden die u in de kast plaatst. De bordenwarmkast is geheel vervaardigd uit roestvrijstaal, eenvoudig bedienbaar en te onderhouden.

## TECHNISCHE GEGEVENS

|              | <b>ENKELE DEUR<br/>BORDENWARMKAST</b> | <b>ENKELE DEUR<br/>BORDENWARMKAST</b> | <b>DUBBELE DEUR<br/>BORDENWARMKAST</b> |
|--------------|---------------------------------------|---------------------------------------|--|
| TYPE         | 688.050<br>SuperCaterChef 30          | 688.051<br>SuperCaterChef 60          | 688.052<br>SuperCaterChef 120          |
| VOLTAGE      | 230V                                  | 230V                                  | 230V                                   |
| WATT         | 400W                                  | 750W                                  | 1250W                                  |
| TEMP. BEREIK | 30C° - 85C°                           | 30C° - 85C°                           | Room Temp - 85C°                       |
| AFMETING     | 380x410x520 mm                        | 380x410x850mm                         | 750x410x850 mm                         |
| GEWICHT      | 21,5KG                                | 32KG                                  | 45,5KG                                 |

## TRANSPORT EN OPSLAG

Gedurende het transport moet men voorzichtig te werk gaan en moet men voorkomen dat de bordenwarmhoudkast valt of dat er tegenaan wordt gestoten. Het mag niet buiten worden opgeslagen. Het mag wel in een geventileerde ruimte worden geplaatst. Zet de bordenwarmkast nooit ondersteboven. Mocht het noodzakelijk zijn dat de bordenwarmkast wel tijdelijk in de openlucht moet worden opgeslagen, zorg ervoor dat deze niet in aanraking komt met regen en zon.

## OPMERKINGEN BIJ HET INSTALLEREN

- De elektrische aansluiting dient te gebeuren conform de geldende normen
- Ook dient de aansluiting overeen te komen met de stroomtoevoer.
- Voordat de bordenwarmkast in gebruik wordt genomen zorg ervoor dat alle aansluitingen op de juiste wijze zijn aangebracht.
- Voordat de bordenwarmkast wordt schoongemaakt, haal de stekker uit het stopcontact. Maak de bordenwarmkast schoon met een niet-agressief schoonmaakmiddel. Gebruik geen hogedrukreiniger voor het schoonmaken.
- De temperatuur is regelbaar van 20 ~ 90°C. De geadviseerde werktemperatuur is tussen de 60 en 80°C.
- De installatie dient de geschiedde door deskundig personeel

## **WAARSCHUWING!**

1. Allen laten gebruiken door getraind personeel.
2. Haal de machine niet uit elkaar.
3. Het uit elkaar halen van de machine kan verwondingen veroorzaken.
4. Gebruik geen ander Voltage dan die staat voorgeschreven.
5. Wanneer er onweer wordt voorspeld dan doet mere r verstandig aan om de bordenwarmkast uit te schakelen. Dit om schade aan het elekctrisch circuit te voorkomen.
6. Gebruik geen harde voorwerpen die de bordenwarmkast kunnen beschadigen.
7. Na gebruik, uitschakelen en stekker uit stopcontact halen.
8. De installatie en onderhoud dient alleen te worden verricht door vakkundig personeel.
9. Wanneer de kabel is beschadigd laat het vervangen door vakkundig personeel.ese instructions may lead to property loss and/or serious injuries.

## **IN GEBRUIKNAME**

- De elektrische aansluiting dient te gebeuren conform de geldende normen.
- Steek de stekker van de bordenwarmkast in het stopcontact en zet de bordenwarmkast aan met de schakelaar. Wanneer het groene lampje brandt betekent dit dat de bordenwarmkast aanstaat.
- Draai met de klok mee voor de gewenste temperatuur.
- Er zijn twee niveaus aanwezig op beide niveaus kunnen borden worden geplaatst
- De temperatuur kan ingesteld worden afhankelijk van het type en hoeveelheid borden. De bordenwarmkast zal in ongeveer 35 minuten een temperatuur van 80°C bereikt hebben.
- Wanneer de gewenste temperatuur is bereikt, zal de thermostaat er automatisch voor zorgen dat de ingestelde temperatuur gehandhaafd blijft. Dus als de temperatuur daalt, zal de thermostaat weer aanslaan.
- Na gebruik, zet de thermostaat in de Off positie en zet de schakelaar uit.
- Voor optimaal gebruik en veiligheid dient u niets bovenop de bordenwarmkast te plaatsen.

## **SCHOONMAKEN EN ONDERHOUD**

- Bij schoonmaken en onderhoud haal altijd de stekker uit het stopcontact.
- Maak met een zachte doek en een niet agressief schoonmaakmiddel de bordenwarmkast schoon zowel van binnen als van buiten. Gebruik geen directe waterstraal voor het schoonmaken, dit kan de interne elektrische onderdelen beschadigen.
- Zet de thermostaat op nul wanneer de bordenwarmkast niet gebruikt wordt.

## PROBLEEM OPLOSSING

| PROBLEEM   | OORZAAK   | OPLOSSING  |
|--|---|--|
| Het lampje brandt maar de temperatuur gaat niet omhoog.                                    | 1. Thermostaat is kapot.<br>2. Element is kapot.                                      | 1. Vervang thermostaat.<br>2. Vervang het element.                             |
| De thermostaat staat aan maar de juiste temperatuur kan niet worden ingesteld.             | Thermostaat is kapot.   | Vervang de thermostaat.  |
| De bordenwarmkast staat aan maar het lampje brandt niet.                                   | Lampje is kapot.  | Vervang het lampje.  |
| Alles is aangesloten maar het lampje brandt niet en de bordenwarmkast wordt ook niet warm. | 1. De stekker is niet goed aangesloten in het stopcontact.<br>2. Stop is doorgebrandt | 1. Kijk of de stekker op de juiste manier is aangesloten<br>2. Vervang de stop |

De bovenstaande genoemde problemen is een indicatie. Als zich een probleem voordoet laat deskundig personeel kijken naar de bordenwarmkast en ga vooral niet zelf sleutelen.

## DAGELIJKSE CHECK-UP

Kijk de bordenwarmkast na bij dagelijks gebruik op de volgende punten.

|                     |   |
|---------------------|---|
| <b>Voor gebruik</b> | Kijk of de bordenwarmkast recht staat?  |
|                     | Of de stroomdraad en stekker nog in goede staat verkeert en niet is beschadigd?       |
|                     | Kijk of de knoppen van het paneel nog in goede staat verkeren en niet zijn beschadigd |
| <b>Na gebruik</b>   | Ruik of er geen verkeerde geur uit de bordenwarmkast komt                             |
|                     | Kijk of alles nog functioneert  |

## WAARSCHUWING!

Kijk de bordenwarmkast elke dag na.

Wanneer de bordenwarmkast elke dag wordt nagekeken kan het toekomstige problemen voorkomen.

Stop onmiddellijk het gebruik van de bordenwarmkast wanneer er problemen voordoen in het elektrische circuit.

Vraag deskundig personeel om zo spoedig mogelijk de bordenwarmkast na te kijken.